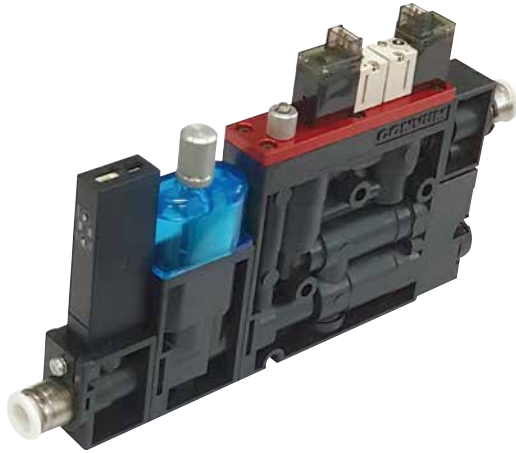


# 중형 스마트 이젝터 유닛



- 다단형 진공 노즐 선택 가능
- 필터, 센서의 유무에 따른 조합을 자유롭게 설정
- 파피 에어를 손실없이 진공파피에 사용할 수 있는 실링밸브를 탑재
- 자기유지기능 부착 전자밸브 탑재 가능
- 에너지 절감 기능부착 센서와 조합하여 큰 폭의 공기 소비량의 절감이 가능
- 공급측, 진공측의 피팅 탈착이 용이

## ○ 형식번호

싱글의 경우는 무기호

BSC3 ① S ② 10S ③ V9N ④ C ⑤ F ⑥ S ⑦ A ⑧ T ⑨ 1

**①본체 타입**

S	싱글 타입
M	매니폴드 타입

**②노즐 사이즈**

10S	0.5MPa
13S	
15S	
10L	0.5MPa
13L	
15L	
10R	0.25MPa
13R	0.35MPa
15R	0.5MPa
07X	
10X	
15X	

·07X,10X,15X은 다단 노즐, 그 이외에는 싱글 노즐 타입

**③압력 센서**

	탑재 센서	압력	표시	스위치 출력	아날로그출력	입력 사양
V9N	MPS-9	진공	디지털	NPN1점	DC1~5V	없음
V9P	MPS-9	진공	디지털	PNP1점	DC1~5V	없음
10N	MPS-10	연성압	디지털	NPN1점	DC1~5V	싱크
10P	MPS-10	연성압	디지털	PNP1점	DC1~5V	싱크
ZZ	센서 없음	-	-	-	-	-

**④실링밸브·체크 밸브**

형식	실링밸브	체크밸브
C	부착	부착
D	부착	없음
E	없음	부착

**⑨연조수(매니폴드인 경우만 해당)**

1	1연조	4	4연조
2	2연조	5	5연조
3	3연조		

※매니폴드 최대 동시 동작 연조수도 참조하여 주십시오.

**⑧포트 사이즈**

	공급 포트※1	진공 포트
T	ø8	ø8
R	Rc1/4	Rc1/4
N	1/4-27 NPT	1/4-27 NPT
G	G1/4	G1/4

※1) "T"는 본체 타입"M"을 선택한 경우 공급 포트가"Rc1/4"이 됩니다.

**⑦공급 공기 유로 상태**

A	상시개
B	상시폐
W	자기유지 (주1)

주1)자기 보관 유지 전자 밸브를 선택한 경우압력 센서의 에너지 절감 기능은 사용할 수 없습니다.

**⑥배기 방법**

S	사이렌서 배기
P	개별배기※3
C	집중 배기(매니폴드 선택시)※2

※2)본체 타입"M"의 경우"C"만 해당됩니다.  
※3)포트 사이즈"T"의 경우 배기 포트는 Rc1/4이 됩니다.

**⑤필터**

F	부착
Z	없음

매니폴드 최대 동시 동작 연조 수

노즐 형식	10S	13S	15S	10L	13L	15L	10R	13R	15R	07X	10X	15X
최대 동시동작	5연조			4연조		5연조		2연조		3연		5연조

※양측 공급 : ø8

## ○ 보수부품 형식 번호

- 전자밸브(가스켓 · 취부나사 포함)  
**CVS10-DP-L**
- 자기유지형 전자밸브(가스켓 · 취부나사 포함)  
**CVS13-DP-L**
- 필터 유닛 · 필터 엘리먼트

### SC3 — FU

FU	필터 유닛(본체, 엘리먼트 첨부)
FE	필터 엘리먼트(엘리먼트만 첨부)

- 피팅

### SC3 — T — A

피팅 사이즈		아답터	
T	Φ8	무기호	없음
R	Rc1/4	A	부착
N	1/4-27NPT	※센서 필터가 없을 시 피팅 장착을 위한 아답터가 필요함.	
G	G1/4		

- DIN레일 탑재 용 부품(매니폴더 타입만 해당)

### SC3-DIN

- 매니폴더 베이스(연조 수 증설 용)  
※취부나사 · 연결 아답터 첨부

### SC3-MB

- 사이렌서 유닛(싱글만) · 사이렌서 엘리먼트(싱글만) · 개별 배기 유닛

### SC3 — SU01

기호	사양	적용 노즐
SU01	사이렌서 유닛(본체 · 엘리먼트 있음)	13L,13R,15S,15L,15R,07X,10X,15X
SU02	사이렌서 유닛(본체 · 엘리먼트 있음)	10S,10L,10R,13S
SU03	개별 배기에서 사이렌서 배기로 변경 시 사용되는 부품	전 노즐
SE01	사이렌서 엘리먼트(엘리먼트만 해당) 짧은 쪽	13L,13R,15S,15L,15R,07X,10X,15X
SE02	사이렌서 엘리먼트(엘리먼트만 해당) 두 종류	10S,10L,10R,13S
PU	개별 배기 유닛(피팅은 미첨부)	전 노즐

- 압력 센서(O링 · 취부나사 첨부)

주문 형식	사양
MPS-V9N-SC3	디지털 표시
MPS-10N-SC3-A	에너지 절약, 디지털 표시(상시개, 싱크입력)
MPS-10N-SC3-S	에너지 절약, 디지털 표시(상시폐, 싱크입력)
MPS-10N-SC3-W	배선 간결, 디지털 표시(자기유지, 싱크입력)

- 싱글 공급 베이스(취부나사 첨부 · 피팅 미첨부)

### SC3-PS

※매니폴드를 싱글타입으로 사용 시 필요한 부품

- 매니폴더(급배기포트) ※2개 셋트 · 취부나사 첨부

### SC3 — MB — R

포트 나사 사이즈

R	Rc1/4
N	1/4-27NPT
G	G1/4

- MPS-10센서·전자밸브 접속용 커넥터 케이블

### MPS — 10 — VC — SC3 — W

무기호	상시개, 상시폐
W	자기유지

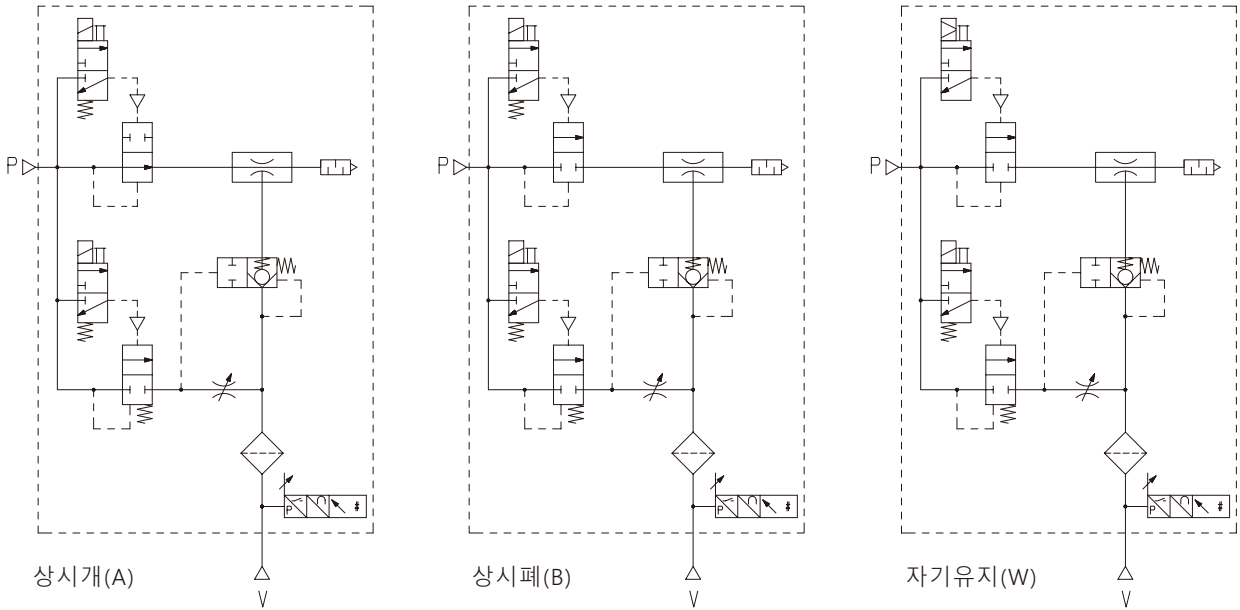
## ○ 사양

		단위	10S	13S	15S	10L	13L	15L	10R	13R	15R	07X	10X	15 X
사용유체			무급유 압축공기											
주위 온도		℃	0 ~ 55(단, 동결이 없을 것)											
사용 압력 범위		MPa	0.2 ~ 0.6											
공급공기 유로 상태			상시개, 상시폐, 자기유지											
정격압력		MPa	0.5			0.5			0.25	0.35		0.5		
도달진공압력		kPa	-90	-89	-91	-65	-57	-63	-86	-88	-90	-90		
흡입유량(개별 포트 배기)		ℓ/min(ANR)	23(25)	38(42)	57(61)	43(47)	66(80)	74(93)	20(21)	30(33)	50(55)	37(48)	46(60)	65(90)
진공 파괴 유량		ℓ/min(ANR)	200(실링 밸브 탑재시)											
공기 소비량		ℓ/min(ANR)	48	74	100	48	74	100	47	70	100	22	48	100
질량	싱글(풀 세트)	g	255											
	매니폴드1연(풀 세트)		268											

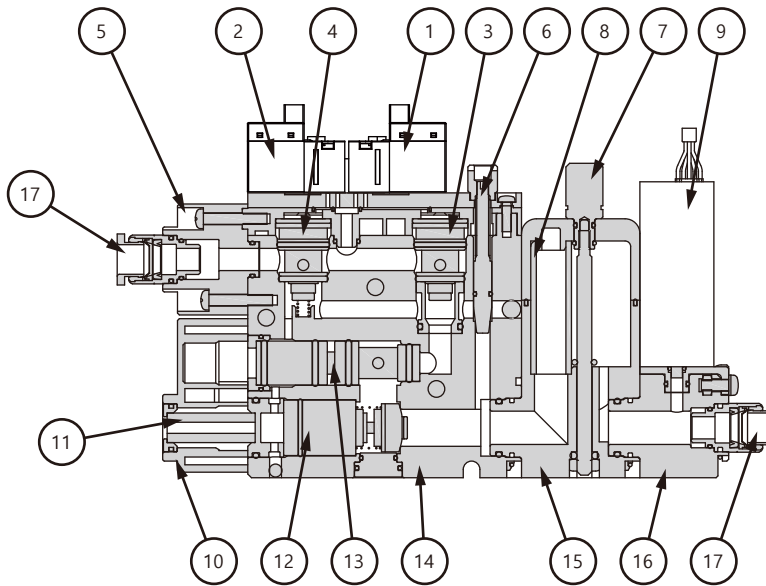
## ○ 전자밸브 사양

		단위	CVS10-DP-L	CVS13-DP-L
컨버터 탑재 개소, 유로상태			진공발생 · 파괴제어용(A/B공통)	진공발생 제어용(W), 자기유지
정격 전압		V	DC24	
허용전압 범위		%	±10	
소비전력		W	1	1.3 / 1.5
절연 클래스			B종 상당	
수동조작			Non-Lock 방식	Non-Lock 방식
표시 · 서지 킬러			LED · 다이오드	

표시기호



구조도

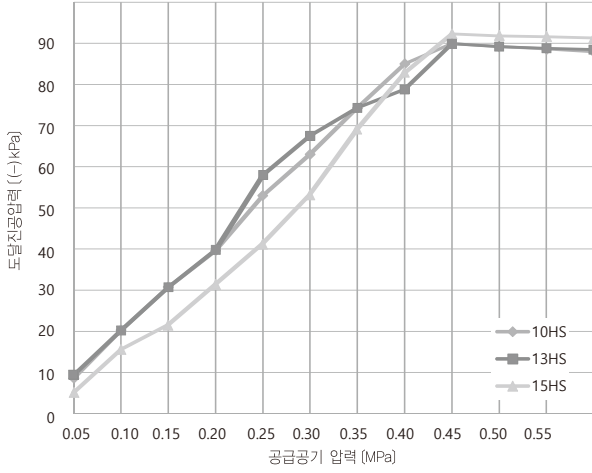


주요부품

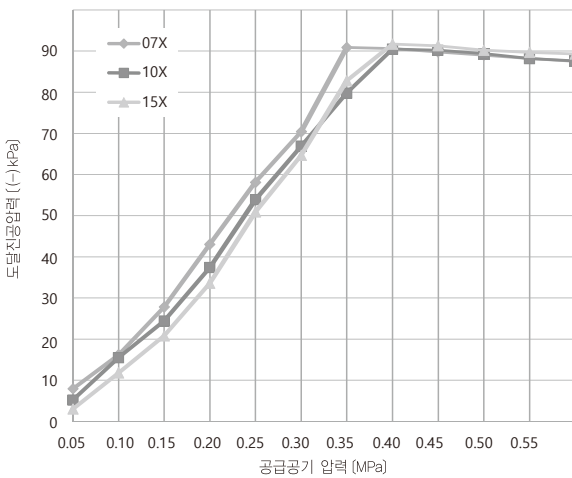
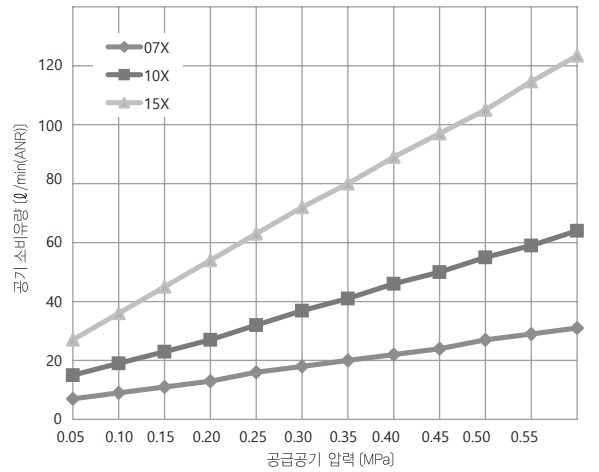
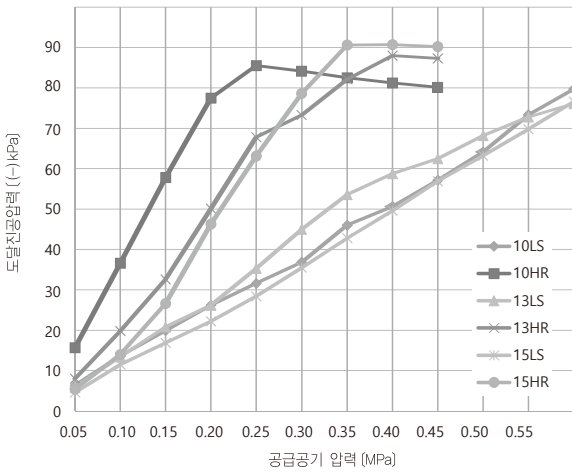
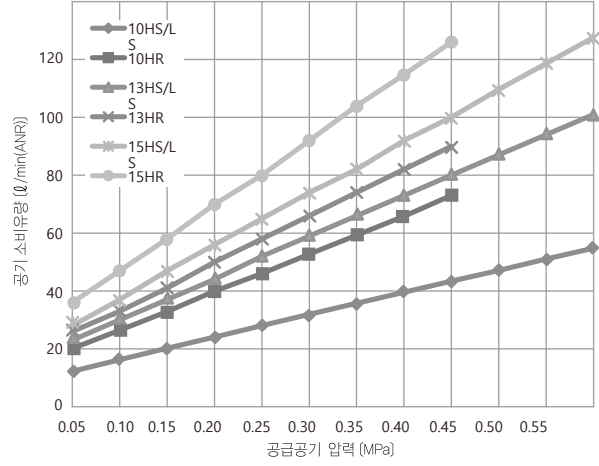
부번	부품명칭	재질
1	진공발생제어용 전자밸브	-
2	진공파괴제어용 전자밸브	-
3	진공용 포맷밸브	알루미늄, SUS, FKM, NBR
4	진공파괴용 포맷밸브	알루미늄, SUS, FKM, NBR
5	공급포트	PA, NBR
6	파괴유량 조절 니들	알루미늄, SUS, FKM
7	필터	PA, 알루미늄, SUS, NBR
8	필터 엘리먼트	PVF
9	압력센서	-
10	사이렌서	PA, SUS
11	사이렌서 엘리먼트	PVF
12	체크밸브	알루미늄, SUS, FKM, NBR
13	노즐 키트	PA, 알루미늄, FKM, NBR
14	본체	PA, SUS, NBR
15	필터 베이스	PA, FKM
16	센서 베이스	PA, NBR
17	피팅	-

○ 성능곡선

도달진공 압력 특성



공기소비량 특성



01  
CONVUM

BCV

BCVZ

BMC22

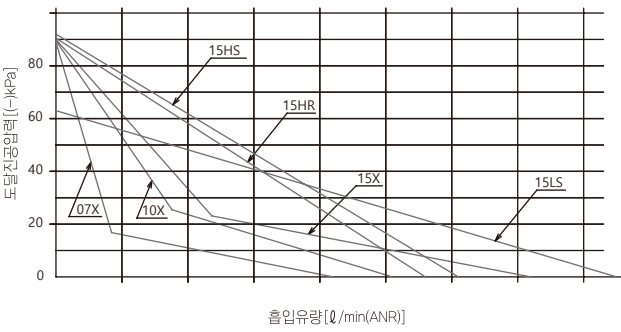
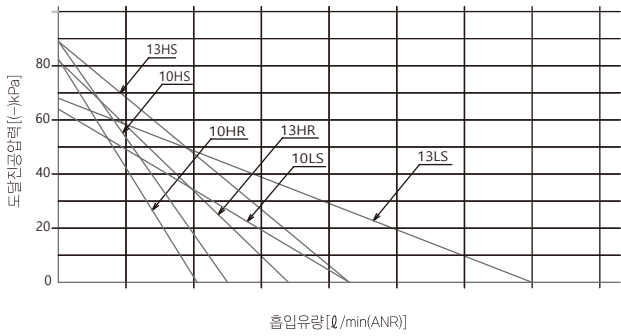
BMC42

BMC72

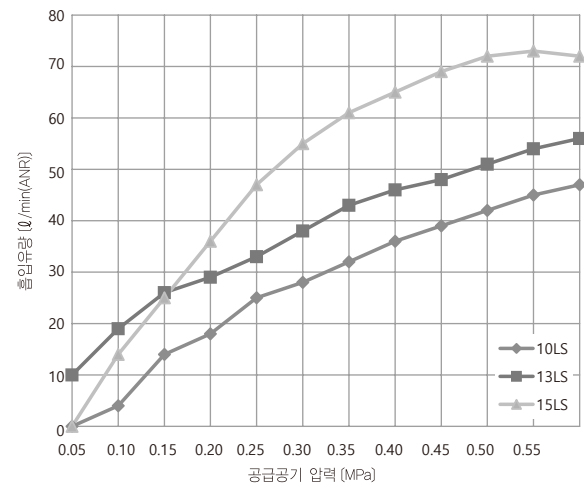
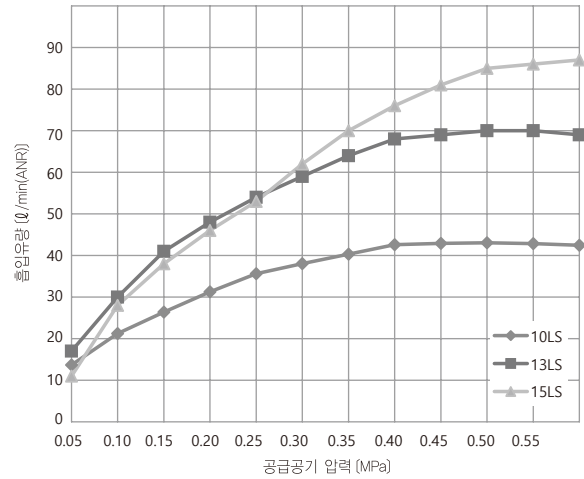
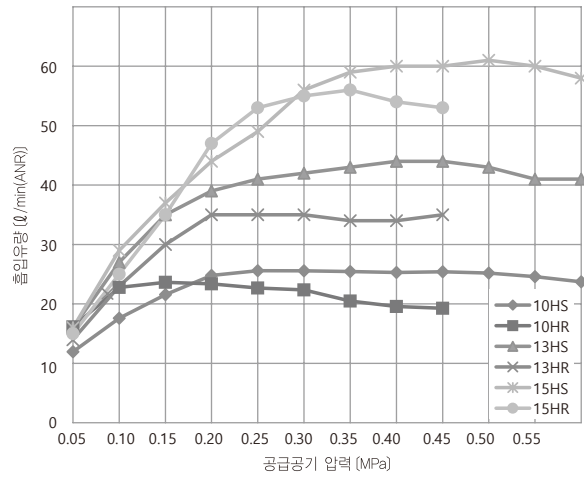
BSC2

BSC3

흡입유량 · 진공압력특성



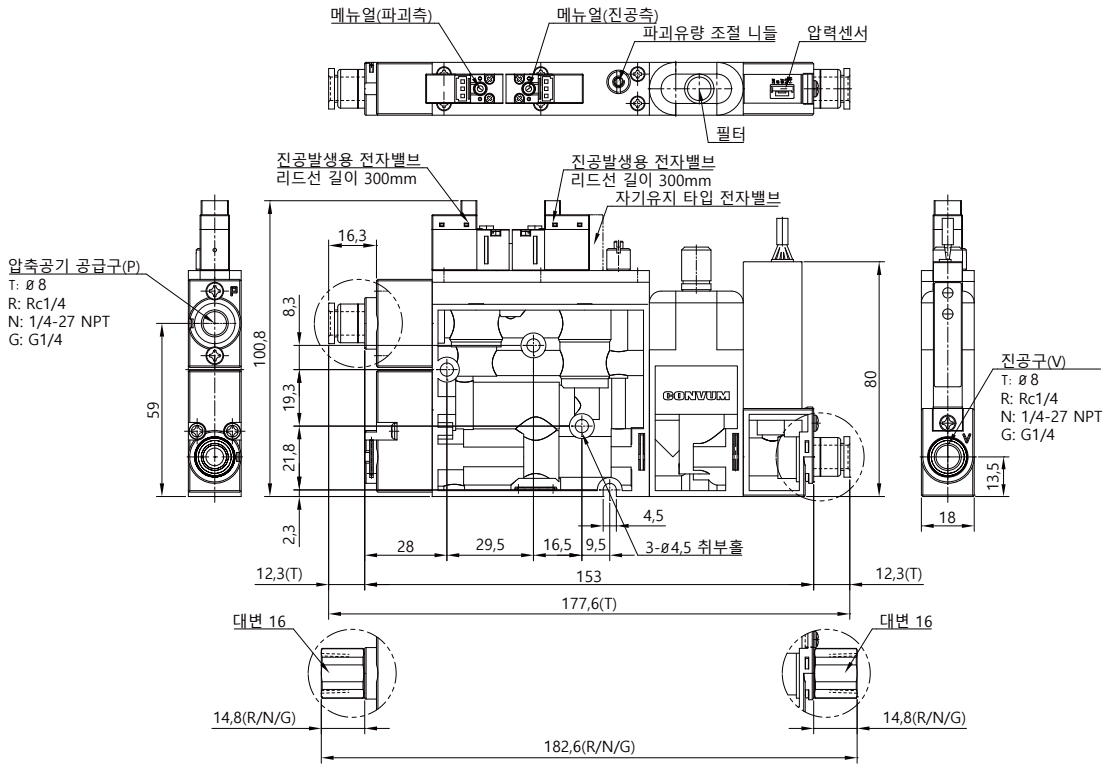
최대 흡입유량 특성



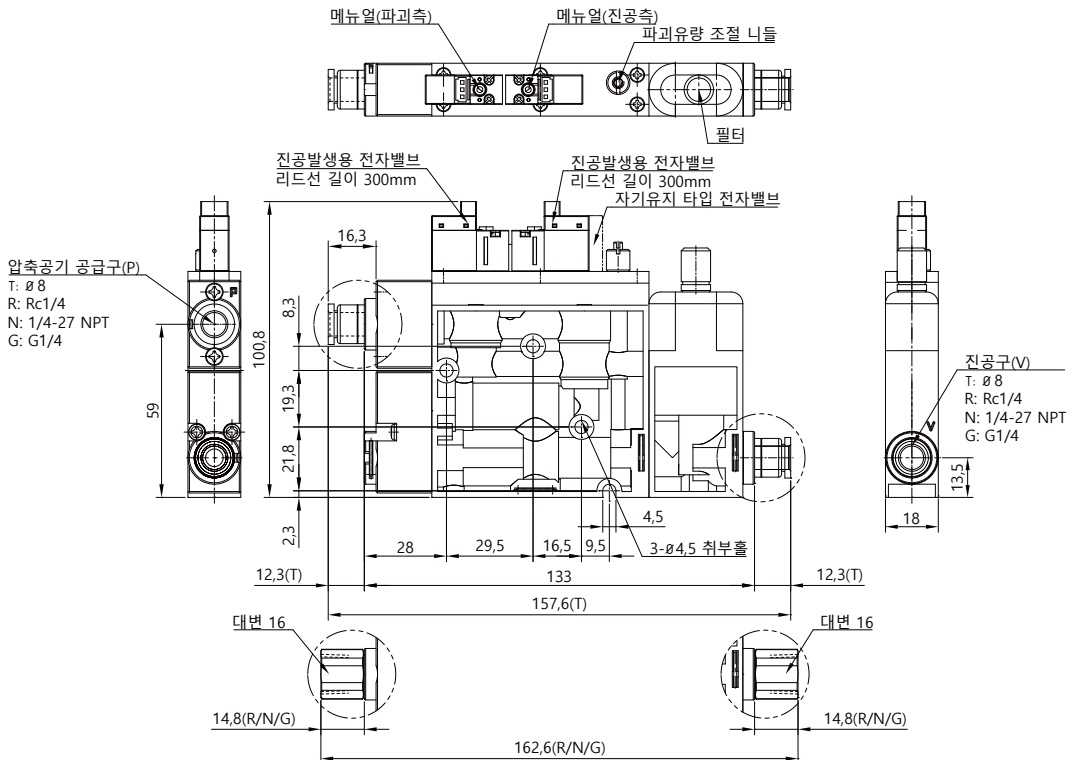
○ 외형 치수도

(mm)

싱글 타입  
센서 · 필터 부착



센서 없음  
필터 부착



01  
CONVUM

BCV

BCVZ

BMC22

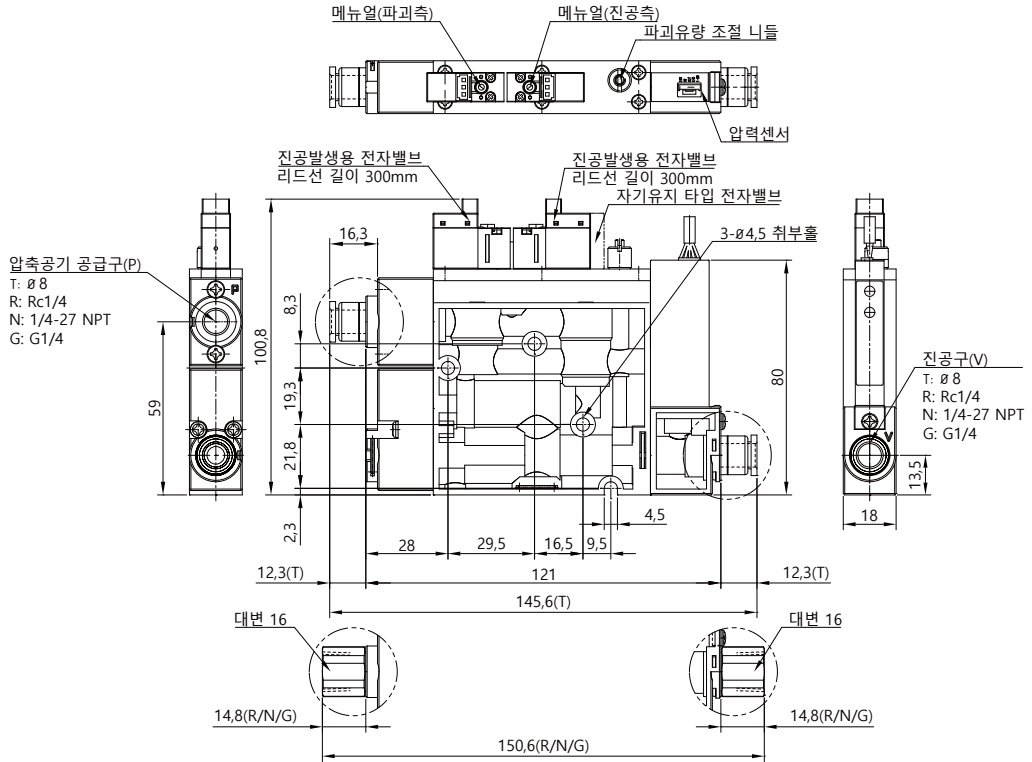
BMC42

BMC72

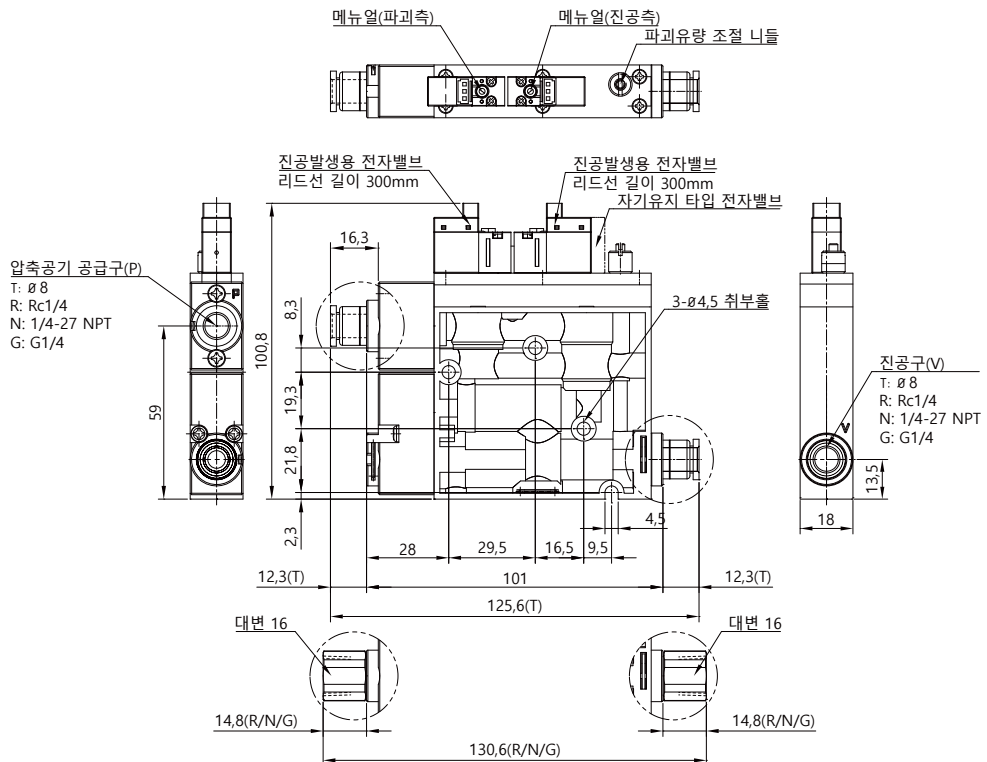
BSC2

BSC3

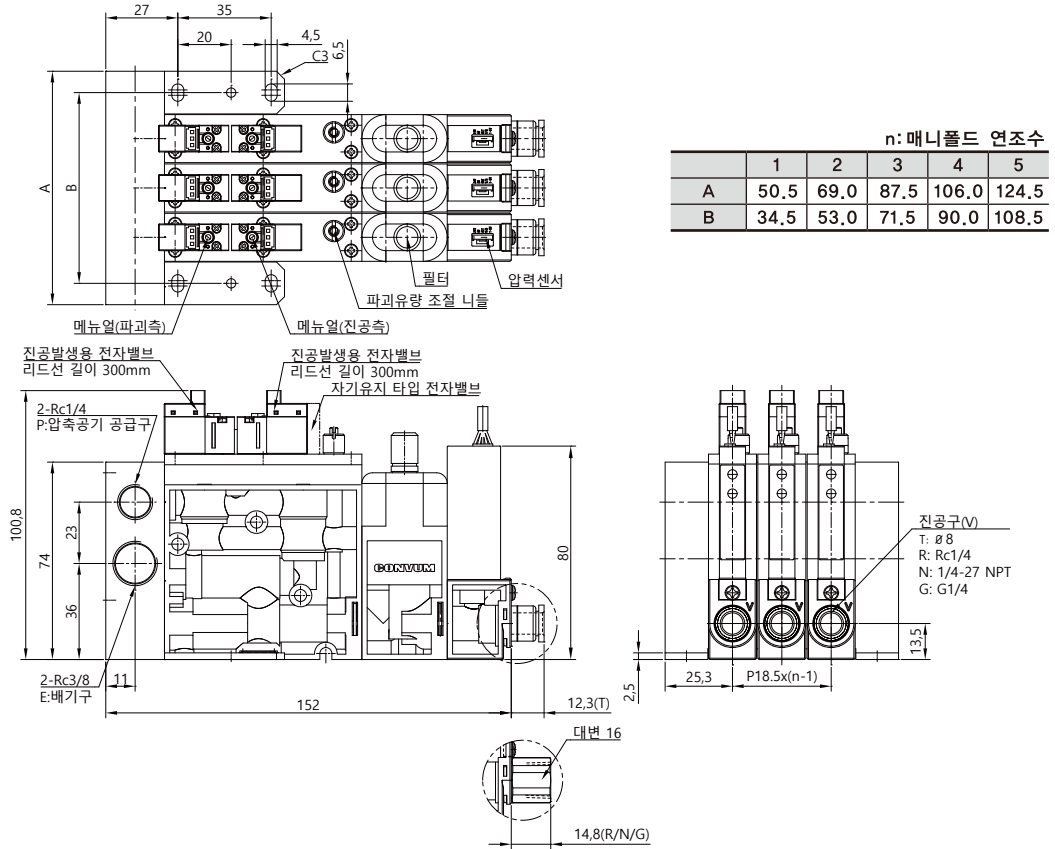
싱글 타입  
센서 부착 · 필터없음



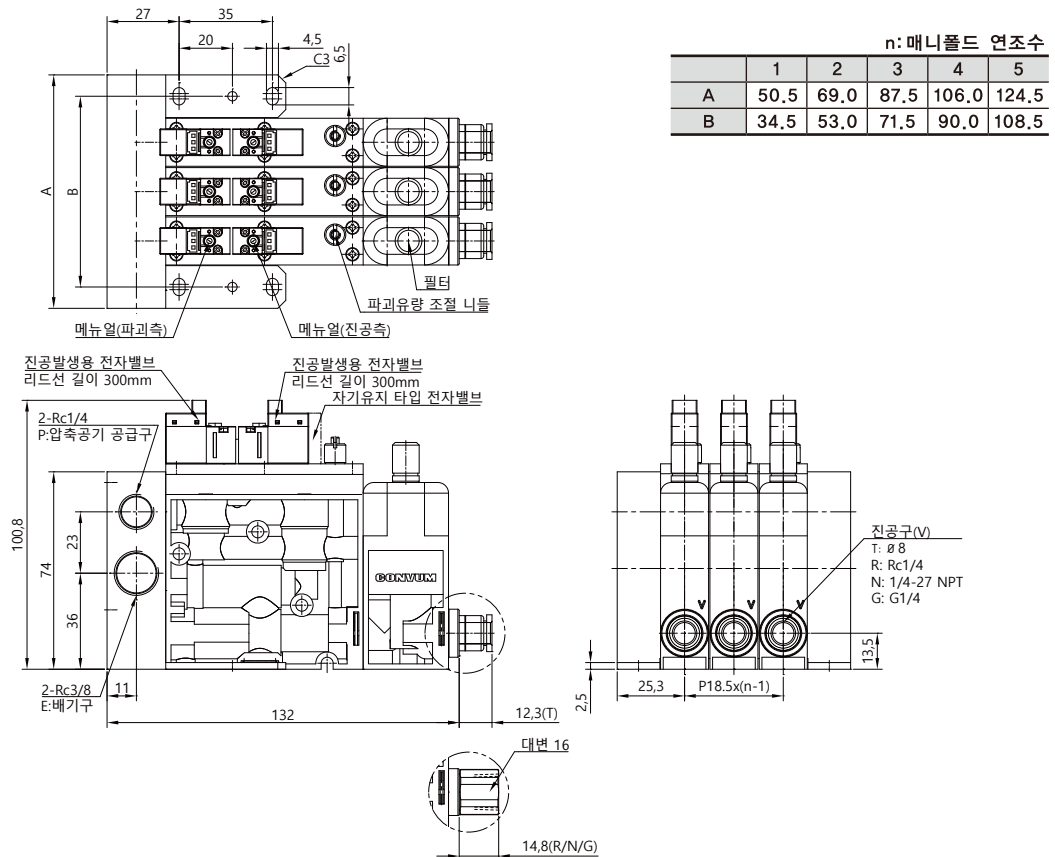
센서 없음 · 필터 없음



매니폴드 타입  
센서 · 필터 부착

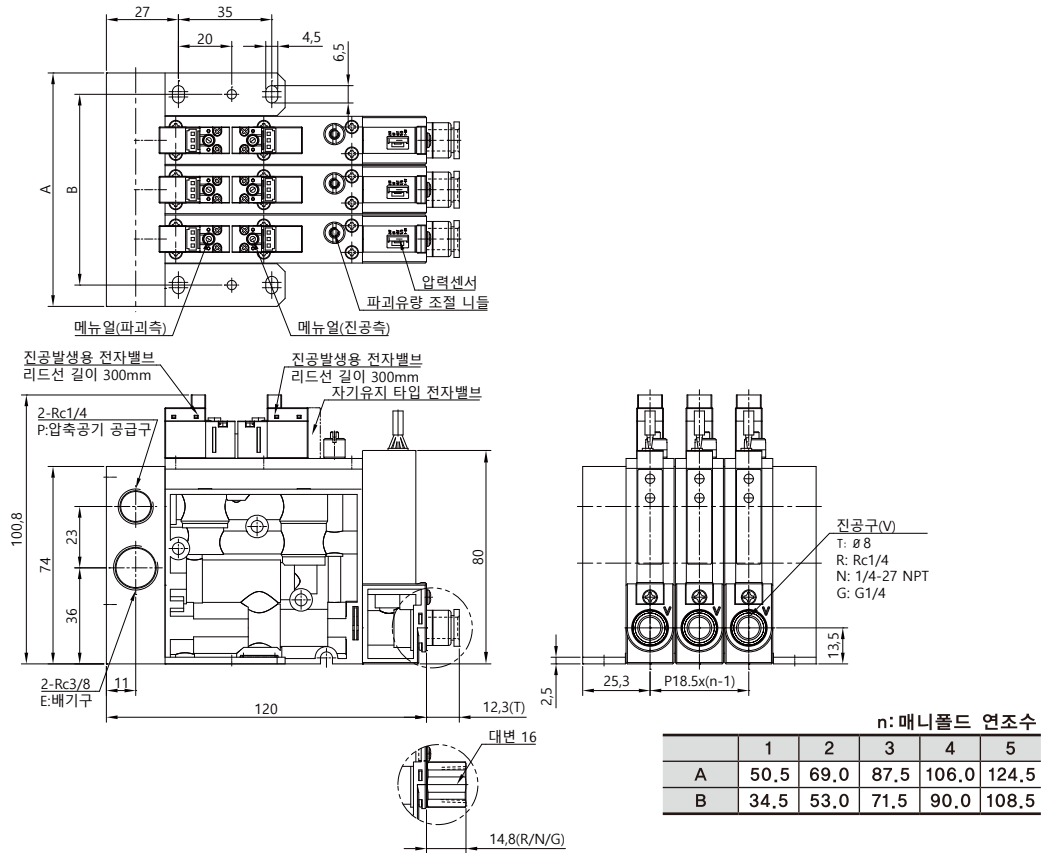


센서 없음 · 필터 부착





매니폴드 타입  
센서 부착 · 필터 없음



센서 없음 · 필터 없음

